

Paxton 12V 1A DC voeding – Kunststof behuizing

Systeem specificaties

12V DC uitgang 1

Elektrisch

Voedingsspanning 100V AC - 240V AC
 Uitgangsspanning 12 V dc
 Uitgangsstroom 1000 mA
 Relaiscontact schakelfrequentie 50-60Hz

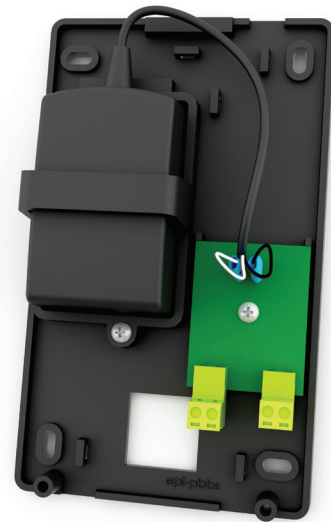
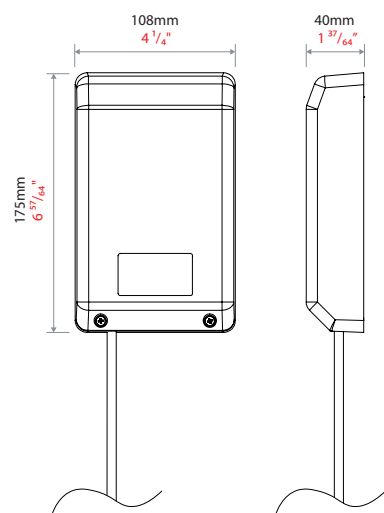
Hardware eigenschappen

12V DC uitgang Nee

Omgeving

Bedrijfstemperatuur -20°C - +55°C
 -4°F - +131°F
 Waterdichtheid Nee

Afmetingen



De 12VDC voeding is geschikt voor gebruik met onze Paxton producten. Tevens kunt u de voeding toepassen voor universele doeleinden.

De 12VDC 1A voeding wordt in een kleine behuizing geleverd en wordt gevoed met 230V. De voeding is voorzien van handige schroefklemmen zodat u de bedrading eenvoudig kunt aansluiten. Deze voeding is uitermate geschikt voor Compact & Switch2 producten.

Let op! Voeding is niet continu belastbaar.

Artikelnummers

Paxton 12V 1A DC voeding – Kunststof behuizing 998-241-NL